

AD105拨码开关型智能温度变送器

热电阻输入，4...20mA输出，拨码开关设置量程

AD105拨码开关型智能温度变送器，是一种可以通过拨码开关设置量程范围的智能型两线制温度变送器，同时还具备PC可编程的功能。它能接受热电阻信号输入，并对输入信号进行线性化处理，输出4...20mA(两线制)标准信号，并传输到DCS、PLC等系统控制设备；具有传感器损坏、短路故障信号可预设置等特点。供电方式为输出回路供电，无需另配电源，即无源式，一般安装在温度传感器的头部接线盒里，安装孔为圆形条状设计，可满足不同尺寸接线盒的要求，也可通过安装支架装在标准DIN导轨上。

AD105拨码开关型智能温度变送器，在调整量程范围时，无需供电，更无需在输入端接入电阻箱或信号发生器，它简单到只需一把小螺丝刀，调整拨码开关的位置，就能调整量程范围；无论与传感器配套使用时，还是现场使用时，都可以实时调整，最大限度的缩短了调整的时间，同时也将调整的难度降到了最低，从此不需要再去学习那些繁琐的组态方法了；有了直观的拨码开关，就可以通过拨码开关的位置，来查看当前所设置的量程范围，这种量程直观的特性，简单易懂，所见即所得，同时也将调整量程范围时的错误几率降到最低。

该产品采用防雷和抗电快速瞬变(脉冲群)干扰的电路设计。具备了防雷的功能，防雷指标达到感应雷($\leq \pm 4000V$)连续5次对设备无损害，以保护连接设备免于受损；输入端和输出端均具备抗电快速瞬变(脉冲群) > 3 级干扰的能力。本产品可有效防护因为感应雷或供电系统内部大功率设备的启停、线路故障、投切动作、变频设备的运行和现场施工时电焊机等原因造成的损坏。

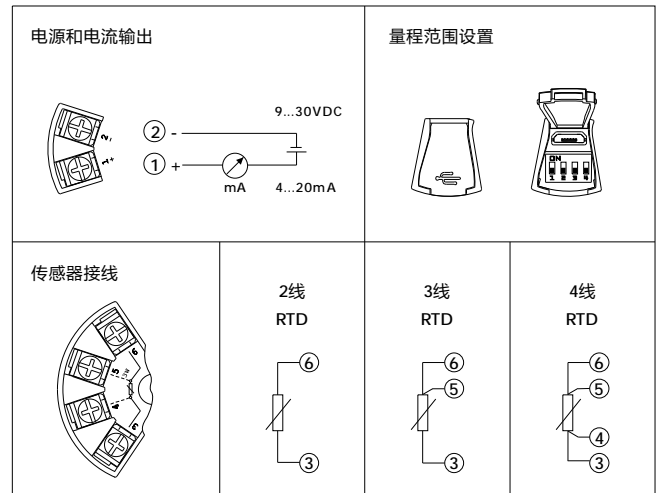
该产品内部线路超低功耗设计，大大降低了仪表工作时因元器件散热而产生的温漂，提高了产品的长期稳定性，延长了使用寿命；量程范围轻松调整；提高了仪表的测量精度；环境温度可使用范围 $-40...+85^{\circ}C$ ，可保证仪表在恶劣的环境下正常工作。

主要技术指标

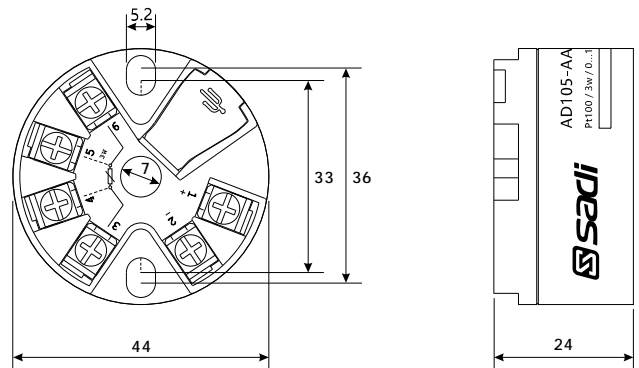
- 组态方式：拨码开关 + PC可编程
- 供电调试：无需供电且无需信号给定便能调试
- 输入信号：Pt100、Cu50、Pt1000
- 测量范围： $-200...+85^{\circ}C$
- 转换精度： $\leq 0.2\%$ 或 $0.2K$
- 输出信号：模拟量 4...20mA (两线制)
- 报警信号：传感器故障(开路或短路)时，输出降至 $\leq 3.6mA$ 或输出升至 $\geq 21.5 mA$
- 最大负载： $(V_{电源} - 9V) / 0.025A$ (输出电流)
- 限制电流： $\leq 25mA$
- 电源电压：9...30VDC
- 响应时间：1S
- 防 雷： $\pm 4000V$ (≤ 5 次)
- 抗脉冲群： > 3 级
- 抗射频干扰： $> 10V/m$ (80MHz...1000MHz)
- 环境温度： $-40...+85^{\circ}C$
- 温度漂移： $0.008\% FS / 1^{\circ}C$
- 长期稳定性： $\leq 0.1^{\circ}C/年$ 或 $0.05\%/年$



电气连接图



外形尺寸图



智能温度变送器 AD105					
认证					
A 用于非防爆场合					
设置					
A 拨码开关					
B PC编程					
传感器分度号					
A Pt100					
B Cu50					
C Pt1000					
X 用户指定					
量程					
A 出厂缺省设置					
X 用户指定代码 (限15个量程)					
模式					
A 标准型					
B 附带工厂标定报告					
AD105-					完整订货型号

备注:

1. 订购时请确认所需测量温度范围和输入信号类型。
2. 所需量程不包含在现有产品中的, 可以在订货时提出。
3. 报警方式默认为关闭状态, 订货时可提出特殊要求。

注意事项:

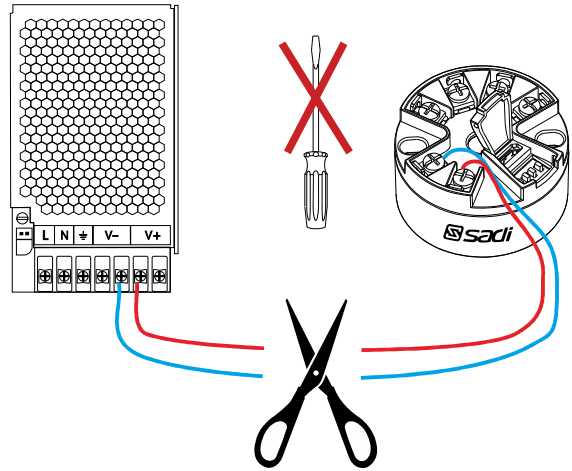
1. 安装前应首先核对选购仪表是否正确。
2. 电路接线请参考说明书中的应用指南。
3. 仪表安装完毕, 必须检查接线, 确认无误后方能投入使用。

附件:

1. AD002-PC组态工具, 订货号为: AD002-PC



时间不多, 做得更多



无需供电, 更无需在输入端接电阻箱或信号发生器, 即可调整量程。摆脱调试多台时重复接线的烦恼, 且节省大量时间去做更多的事情。

备注: 当使用组态工具通过编程口设置时, 也无需供电调试

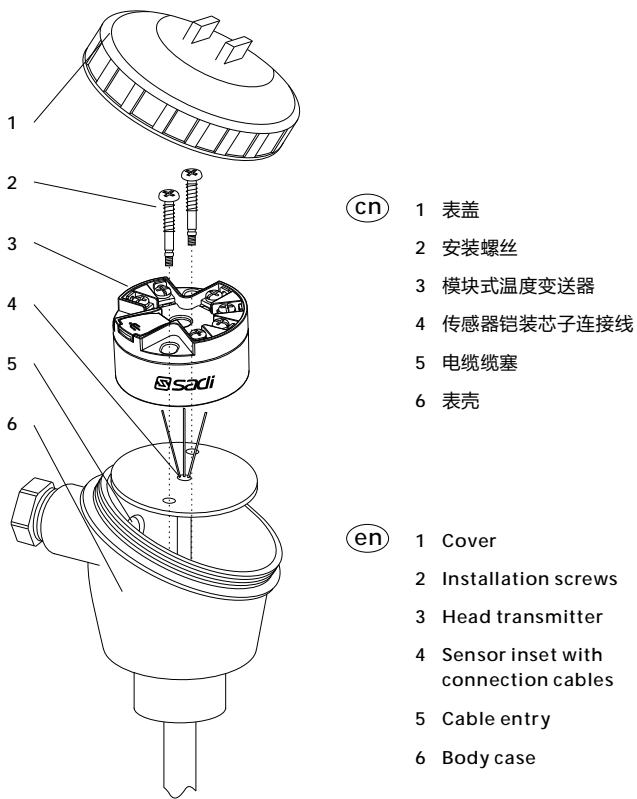
量程范围的设置

拨码位置	量程范围	拨码位置	量程范围
	0...50°C		-50...50°C
	0...100°C		-50...100°C
	0...150°C		-50...150°C
	0...200°C		-50...200°C
	0...250°C		-50...250°C
	0...300°C		-50...300°C
	0...400°C		-50...400°C
	0...500°C		软件生效

备注:

1. 预设热电阻为 Pt100 三线制热电阻接法, 传感器故障报警均预设为低报警。
2. 当预设分度号和量程不能满足要求时, 或需要更高级的设置时, 可通过拨码开关的 "软件生效" 位置, 用AD002-PC组态工具进行设置。

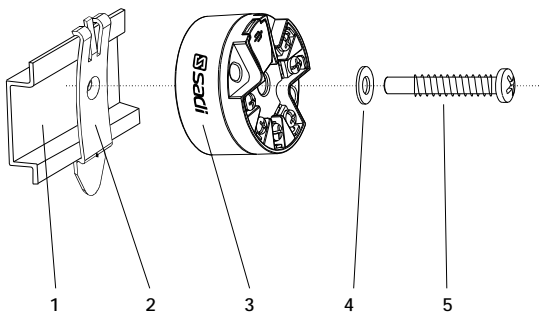
传感器配套安装示意图



- (cn)
- 1 表盖
 - 2 安装螺丝
 - 3 模块式温度变送器
 - 4 传感器铠装芯子连接线
 - 5 电缆缆塞
 - 6 表壳

- (en)
- 1 Cover
 - 2 Installation screws
 - 3 Head transmitter
 - 4 Sensor inset with connection cables
 - 5 Cable entry
 - 6 Body case

导轨安装支架及示意图



- (cn)
- 1 35mm标准导轨
 - 2 安装支架
 - 3 模块式温度变送器
 - 4 安装垫片
 - 5 带弹簧螺丝